

安装、使用产品前，请阅读安装使用说明书。
请妥善保管好本手册，以便日后能随时查阅。

DH-GSTN5100 系列

剩余电流式电气火灾监控探测器

安装使用说明书

(Ver.1.10,2021.07)



海湾安全技术有限公司

目 录

一、	注意事项.....	1
二、	概述	1
三、	主要功能特点	2
四、	技术指标.....	3
五、	结构特征与工作原理.....	3
六、	安装与布线.....	8
七、	使用及操作	12
八、	常见问题及处理	15
九、	报废	15
附录：	电气火灾监控系统布线.....	16

一、 注意事项

1. 剩余电流报警设定值出厂设定为 300mA，应按现场的实际情况进行调整。可用本公司电子编码器或通过本公司对应控制器进行。
2. 用电子编码器设探测器的报警设定值时，必须先操作功能 3 再操作功能 4，不能顺序颠倒。
3. 安装维护时注意安全，避免发生触电事故。
4. 我公司负责探测器的保修，发现问题请及时和我公司技术服务部联系，用户不得自行拆开或维修，否则后果自负。
5. **产品仅应被安装在产品安装使用说明书所明示规定的使用环境，不适用于有爆炸性气体或有腐蚀性气体的场所（包括使用磷化铝杀虫剂的烟草仓库）。产品不可被安装在对设备有特殊认证要求的环境或场所（包括但不限于爆炸性环境、船舶、飞机、火车、机动车等交通工具）。如有特殊需求，请联系本公司相应销售人员。**

二、 概述

DH-GSTN5100 系列剩余电流式电气火灾监控探测器(以下简称探测器)均为一体式单路探测器，包含闭口圆孔型、闭口方孔型和开口圆孔型共 12 种规格（见表 1），与本公司的 GST-DH9000 电气火灾监控设备等构成电气火灾监控报警系统，适用于对各级保护对象的配电室低压输出侧或配电柜、总配电箱、一二级配电箱等处供电线路的剩余电流的实时监测。

表 1 DH-GSTN5100 系列探测器各规格产品列表

探测器型号	主回路额定工作电流(A)	穿线孔径(mm)	说明
DH-GSTN5100/3	63A	闭口、圆孔Φ31	适用电缆
DH-GSTN5100/5	160A	闭口、圆孔Φ50	
DH-GSTN5100/7	250A	闭口、圆孔Φ73	
DH-GSTN5100/9	400A	闭口、圆孔Φ93	
DH-GSTN5100/11	800A	闭口、圆孔Φ112	
DH-GSTN5100/12F	100A 铜排	闭口、方孔 128*56	适用母排
DH-GSTN5100/22F	400A 铜排	闭口、方孔 223*56	适用母排
DH-GSTN5100/40F	1000A 铜排	闭口、方孔 402*52	
DH-GSTN5100/50F	2000A 铜排	闭口、方孔 502*152	
DH-GSTN5100/5K	100A	开口、圆孔Φ56	适用电缆, 适合工程追加和改造使用。

三、 主要功能特点

1. 探测器检测低压配电线路中的剩余电流，可系统查询当前剩余电流值；报警设定值可以从 50mA 到 1000mA 间设置，调节精度为 1mA。
2. 通过电子编码器和电气火灾监控设备都可以实现地址编码和报警剩余电流值的设置，方便工程调试和维护。
3. 探测器和电气火灾监控设备采用无极性两线制连接方式，布线简便。
4. 探测器通讯采用专利数字化技术和电子编码技术，报警响应快，调试简便。

四、 技术指标

1. 额定工作电压：总线 24V，无极性
2. 工作电流<3mA
3. 剩余电流报警设定值范围：
 - DH-GSTN5100/3/5/7：50mA~1000mA 调节精度 1mA
 - DH-GSTN5100/9/11/12F：200mA~1000mA 调节精度 1mA
 - DH-GSTN5100/22F/40F/50F/5K：300mA~1000mA 调节精度 1mA
4. 主回路：额定工作电流 0A~2000A 多种规格可选，电压<AC660V
5. 报警响应时间≤30s；
6. 使用环境：
 - 温度：-10℃~+40℃
 - 相对湿度≤95%，不凝露
7. 外壳防护等级：IP30
8. 总线通信地址采用电子编码器编码方式，占 1 个编码点（1~242）
9. 壳体材料和颜色：ABS，象牙白
10. 外形尺寸：参见表 2
11. 安装孔距：参见表 2
12. 执行标准：GB 14287.2-2014

五、 结构特征与工作原理

1. 结构特征

闭口圆孔型探测器外形示意图如图 1 所示，闭口方孔型探测器外形示意图如图 2、图 3 和图 4 所示，开口圆孔型探测器外形示意图如图 5 所示，所示参数见表 2：

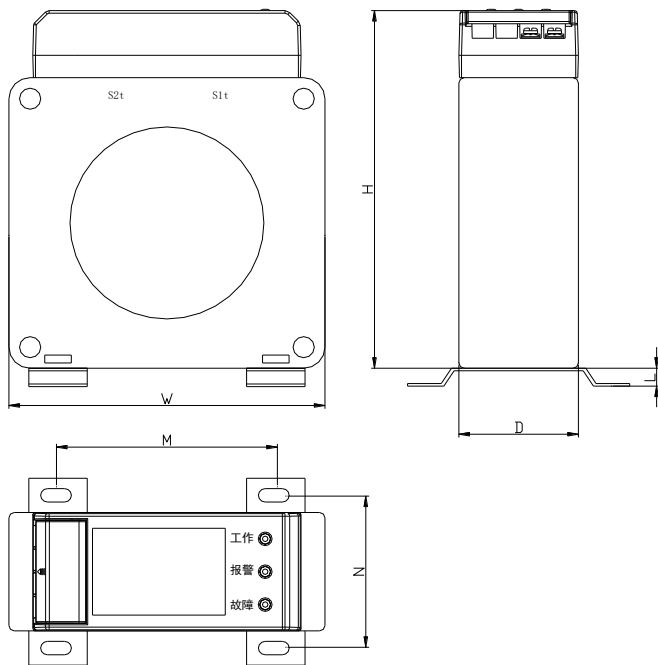


图 1 闭口圆孔型探测器外形示意图

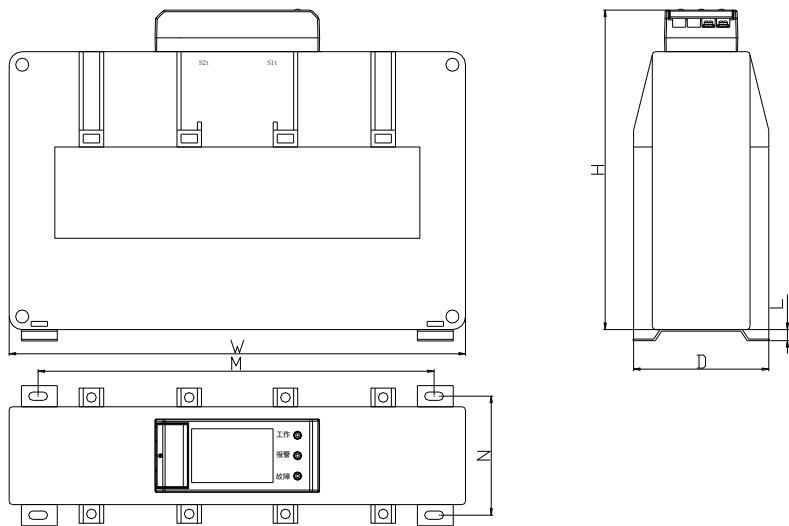


图 2 闭口方孔型探测器外形示意图

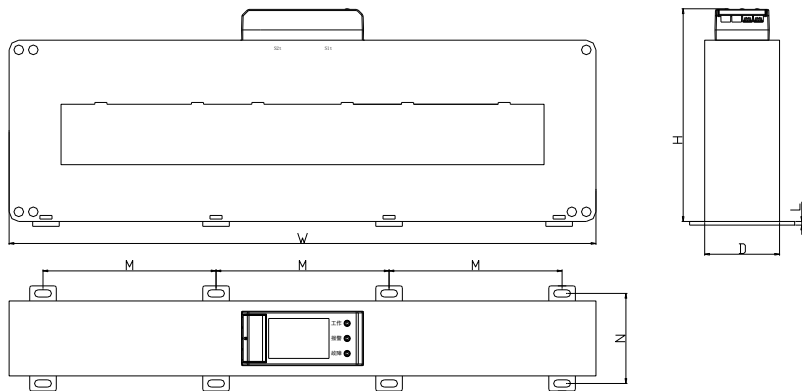


图 3 闭口方孔型探测器外形示意图

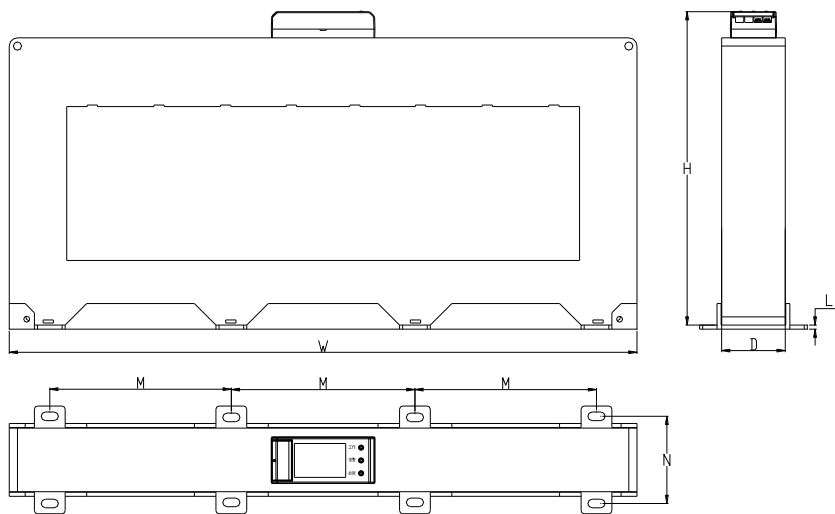


图 4 闭口方孔型探测器外形示意图

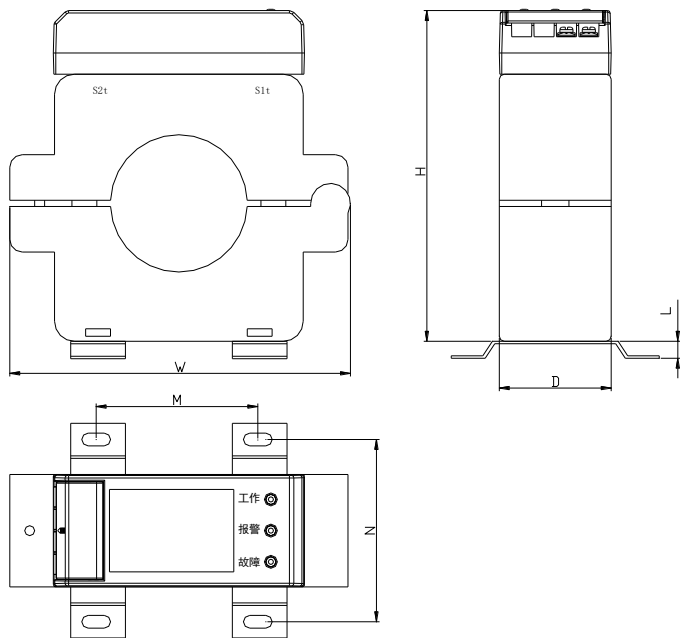


图 5 开口圆孔型探测器外形示意图

表 2 探测器参数表

探测器型号 尺寸	穿线 孔径 (mm)	主回 路额 定工 作电 流(A)	外形尺寸(mm)			安装尺寸(mm)			安装 螺纹 规格
	Φ		W	H	D	M	N	L	
DH-GSTN5100/3	31	63A	101	108	45	45	75	7	M5
DH-GSTN5100/5	50	160A	102	136	45	66	75	7	M5
DH-GSTN5100/7	73	250A	118	147	45	82	75	7	M5
DH-GSTN5100/9	93	400A	145	174	45	109	75	7	M5
DH-GSTN5100/11	112	800A	164	194	55	129	75	7	M5
DH-GSTN5100/12F	128*56	100A 铜排	171	154	70	137	75	7	M5
DH-GSTN5100/22F	223*56	400A 铜排	279	195	83	242	75	7	M5
DH-GSTN5100/40F	402*52	1000A 铜排	486	176	62	143×3	75	4	M5
DH-GSTN5100/50F	502*152	2000A 铜排	612	306	62	178×3	85	4	M8
DH-GSTN5100/5K	56	100A	138	134	45	66	75	7	M5

2. 工作原理

探测器通过信号采集电路采集零序电流互感器的输出电流，并上传给配接的监控设备；当达到预先设定的报警剩余电流值时，探测器点亮报警指示灯，同时将报警信息上传给配接的监控设备；当探测器故障时，点亮故障指示灯，同时将故障信息上传给配接的监控设备。

六、 安装与布线

注意：布线时要求配电电缆/电线/母线排的三相四线均穿过互感器的内孔，其方法和要求见附录。

1. 安装

安装前应首先检查外壳是否完好无损，标识是否齐全。

闭口圆孔型探测器安装过程分解图如图 6 所示，闭口方孔型探测器安装过程分解图如图 7、图 8 和图 9 所示，开口圆孔型探测器安装过程分

解图如图 10 所示，M、N 的值见表 2 所示。

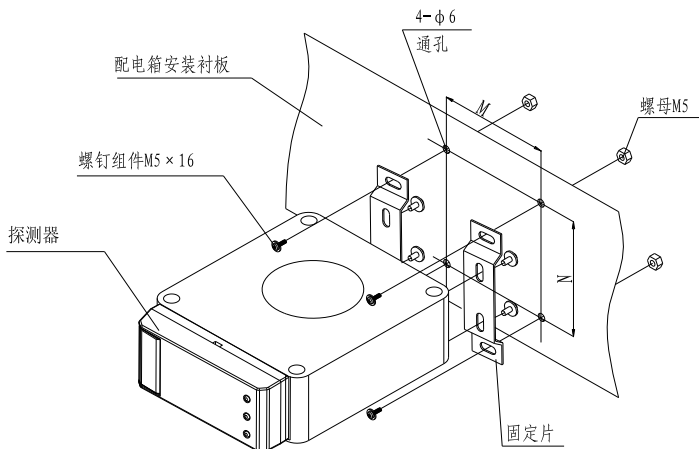


图 6 闭口圆孔型探测器安装过程分解图

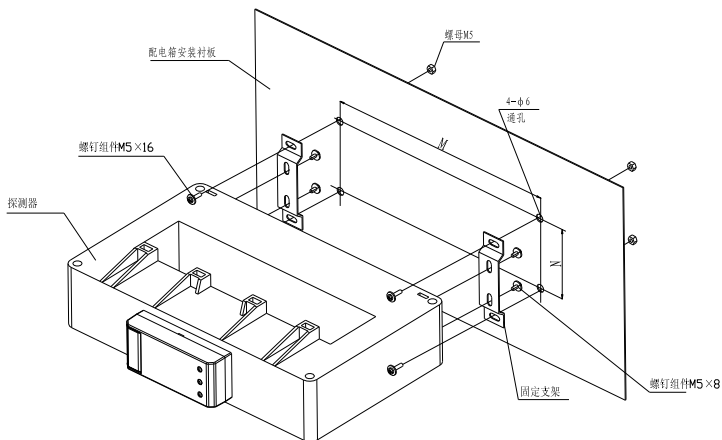


图 7 闭口方孔型 (DH-GSTN5100/12F、DH-GSTN5100/22F) 探测器安装过程分解图

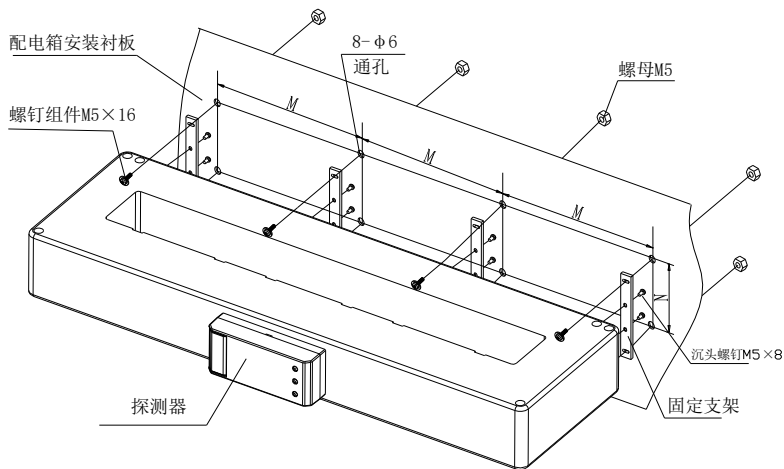


图 8 闭口方孔型 (DH-GSTN5100/40F) 探测器安装过程分解图

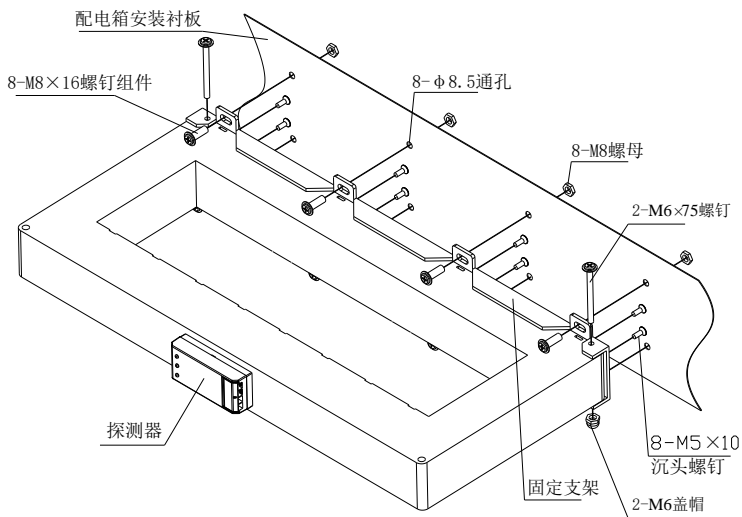


图 9 闭口方孔型 (DH-GSTN5100/50F) 探测器安装过程分解图

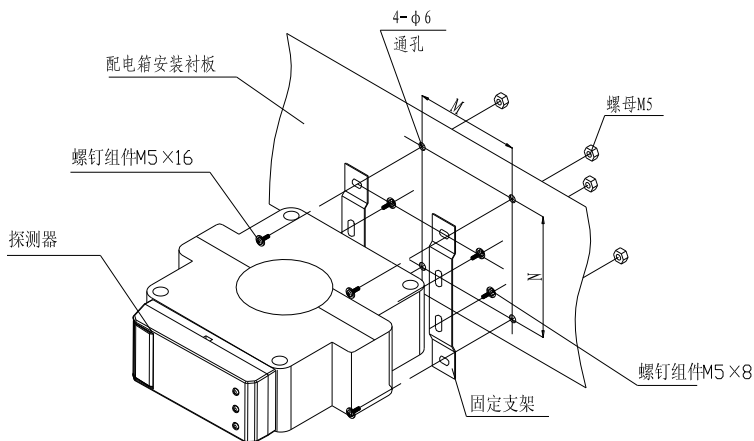


图 10 开口圆孔型探测器安装过程分解图

◆ 探测器安装步骤分解：

第一步：在安装衬板上打孔。

先将配电箱安装衬板按规格尺寸打 4 个（DH-GSTN5100/40F 产品打 8 个） $\Phi 6$ 通孔（也可直接打 M5 螺纹孔），DH-GSTN5100/50F 产品打 8 个 $\Phi 8.5$ 通孔（也可直接打 M8 螺纹孔）。

第二步：安装固定支架。

用配套螺钉将固定支架固定在探测器上。

第三步：安装探测器。

将固定在探测器上的固定支架的固定孔，对准衬板所打 $\Phi 6$ （或 $\Phi 8.5$ ）通孔，压紧固定支架与衬板，将螺钉组件 M5×16（或 M8×16）拧入，在衬板背部采用螺母拧紧（如果衬板上为螺纹孔，可直接用螺钉紧固）。

注意：探测器的安装应满足相应安装规范的要求，并保证探测器外壳完好无损，遇到异常现象请及时通知安装方进行处理。严禁带电开盖进行现场维修。

2. 接线端子

2.1 探测器接线端子

探测器接线端子如图 11 所示，具体接线说明如表 3。

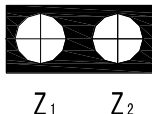


图 11 探测器接线端子示意图

表 3 探测器接线端子说明

端子	连接方式	功能
Z1、Z2	与监控设备的总线连接，无极性	通信接口，工作电源输入端

3. 布线要求

总线：采用阻燃双绞线，导体截面积在 $1.0\text{ mm}^2\sim 2.5\text{ mm}^2$ 之间。

七、使用及操作

1. 指示灯说明

报警指示灯：红色，报警时点亮；

工作指示灯：绿色，约几秒钟闪亮一次表示通讯正常；

故障指示灯：黄色，自检或通信有故障时点亮。

2. 通过电子编码器设置相关参数

将编码器与探测器的总线相连，开机后可对编码器做如下操作实现各参数的查询和设置。

2.1 地址码的写入

在待机状态，输入探测器的地址编码（1~242），按下“编码”键，编码成功显示“P”，错误显示“E”，按“清除”键回到待机状态。

2.2 剩余电流报警设定值的设置

剩余电流报警设定值的设置需要编码器的“功能3”设置功能和“功能4”设置功能配合实现：以功能3设置报警设定值对50的整数数部分，以功能4设置余数部分。如果需要设置的报警设定值是50的整数，只需操作“功能3”设置功能即可；如果需要设置的报警设定值不是50的整数，那么必须先进行“功能3”设置功能的操作，再进行“功能4”设置功能的操作，并且操作顺序不能颠倒！

➤ “功能3”设置

在待机状态，输入开锁密码，按下“清除”键，此时锁已被打开；按下“功能”键，再按下数字键“3”，屏幕上最后一位会显示一个“—”，输入需要设置的电流报警设定值的对应值（即剩余电流报警设定值对50的整数乘10，详见表4），按下“编码”键，屏幕上显示“P”表明操作完成。

表4 功能3输入值与所表示的剩余电流值对照表

输入值	10	20	30	40	50	60	70	80	90	100
对应剩余电流(mA)	50	100	150	200	250	300	350	400	450	500
输入值	110	120	130	140	150	160	170	180	190	200
对应剩余电流(mA)	550	600	650	700	750	800	850	900	950	1000
<p>出厂剩余电流报警设定值为300mA。 DH-GSTN5100/3/5/7产品的报警设定值允许在50mA~1000mA范围内设置。 DH-GSTN5100/9/11/12F产品的报警设定值只允许在200mA~1000mA范围内设置。 DH-GSTN5100/22F/40F/50F/5K产品的报警设定值只允许在300mA~1000mA范围内设置。</p>										

➤ “功能4”设置

在待机状态，输入开锁密码，按下“清除”键，此时锁已被打开；按下“功能”键，再按下数字键“4”，屏幕上最后一位会显示一个“—”，

输入报警设定值对 50 的余数部分（即需要设置的报警设定值与“功能 3”输入值所对应的剩余电流的差值，该余数取值的范围为 1~49。当差值为 0 时不需进行功能 4 操作！），按下“编码”键，屏幕上显示“P”表明操作完成。

例如：

报警设定值为 380mA 时，功能 3 写入 70，功能 4 写入 30；

报警设定值为 550mA 时，功能 3 写入 110，功能 4 省略。

2.3 读码

按下“读码”键，显示探测器的地址码，按“增大”键，将依次显示“功能 3”对应值（详见表 4）、设备类型号、“功能 4”对应值，按“清除”键后，回到待机状态。

2.4 错误提示

当写入或读码失败时，在电子编码器液晶屏上显示一个“E”，按“清除”键清除，回到待机状态。

3. 通过电气火灾监控设备（控制器）设置相关参数

将探测器与监控设备配接，通过监控设备控制面板上的按键操作，进入“3. 系统设置”主菜单，然后选择“7. 系统调试”子菜单，通过该子菜单内的选项可以实现地址码和剩余电流报警设定值的更改，具体设置方法参见监控设备安装使用说明书。

八、 常见问题及处理

产品应用中常见问题及处理方法见表 5。

表 5 常见问题及处理方法

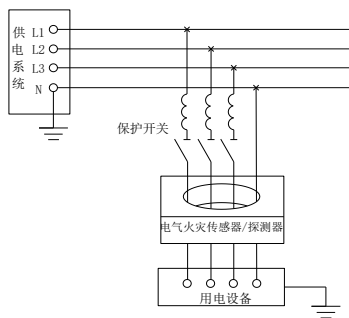
问题	原因分析	处理方法
探测器工作指示灯不闪亮	总线未接好	检查并接好总线
探测器经常报警	配电线路问题或报警设定值偏小	检查线路； 增大报警设定值； 调整探测器位置。
探测器故障指示灯点亮	互感器坏或线路板收码电路故障	如控制器显示“传感器坏”则表明互感器出现短路或断路，检查固定螺钉如无问题则需更换互感器；否则为线路板损坏需更换。

九、 报废

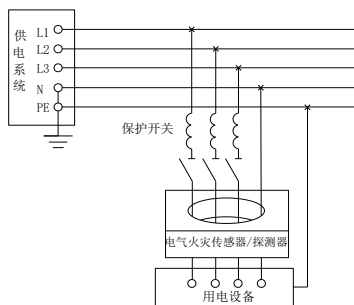
产品报废应按 GB 29837-2013《火灾探测报警产品的维修保养与报废》执行。火灾探测报警产品使用寿命一般不超过 12 年，可燃气体探测器中气敏元件、光纤产品中激光器件的使用寿命不超过 5 年。产品达到使用寿命时一般应报废。若继续使用，产品的使用或管理方应按上述标准的有关要求每年进行检测和试验，并进行系统性能测试。所有检测、试验和测试结果均合格后方可继续使用。

附录：电气火灾监控系统布线

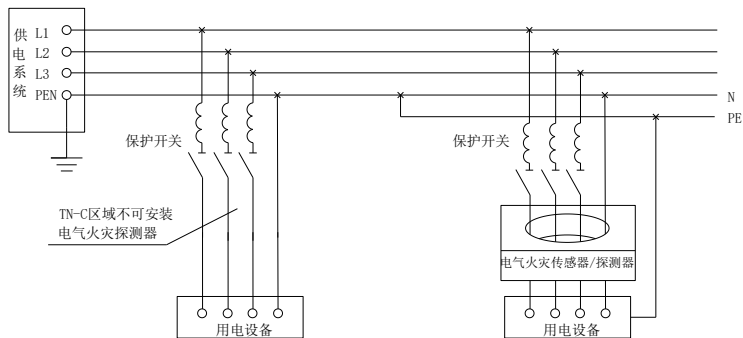
- 电气火灾监控系统必须与工程供电系统接地方式正确搭配
- 1) 电气火灾监控系统不允许应用于接地方式为 TN-C 的供电系统，如果需要使用电气火灾监控系统就必须将供电系统的接地方式改造成 TN-C-S 系统或局部 TT 系统。
 - 2) 在接地方式为 TN-C-S 供电系统中，电气火灾监控系统的监控节点必须设置在 N 线与 PE 线分开以后的部分。
 - 3) 在不同接地方式的供电系统中，电气火灾监控系统的监控节点应按以下示意图进行设置安装。



附图 1 TT 供电系统

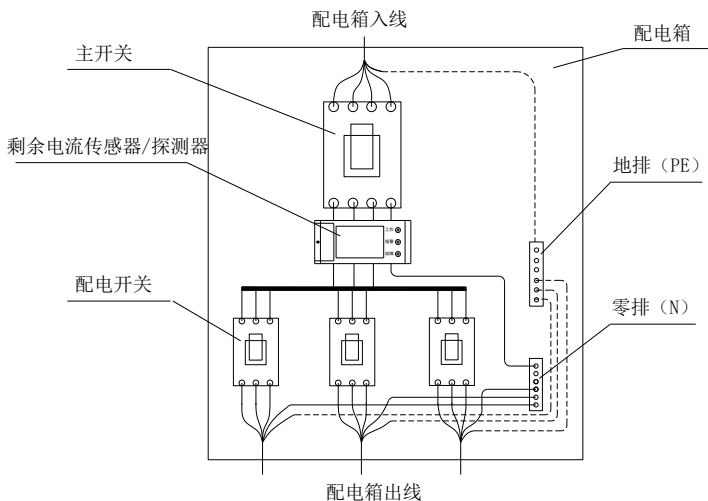


附图 2 TN-S 供电系统

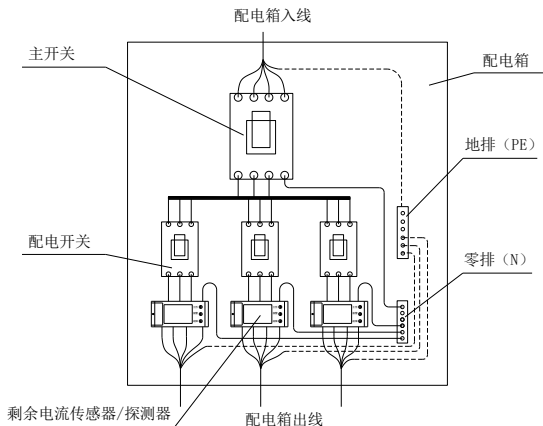


附图3 TN-C-S 供电系统

- 探测器在配电箱主配电开关监控节点处安装时一次回路接法



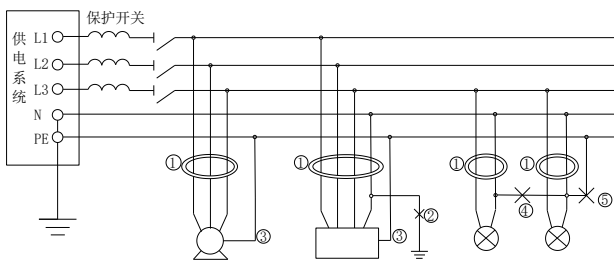
附图4 探测器安装在配电箱主开关出线处接法,也可装在上方入线处



附图5 探测器安装在配电箱配电开关出线处的接法

➤ 探测器在供电系统末端用电设备监控节点处安装时一次回路的接线注意事项

1. 每个监控点处凡有负荷电流通过的电缆应全部穿过探测器，如下图①处所示；其中工作零线 N 不得重复接地，如下图②处所示错误。
2. 每个监控点处凡不通过负荷电流的电缆 PE 或 PEN 不得穿过探测器，应如下图③处所示。
3. 每个监控点监控的供电支路应使用各自的工作零线 N，相邻支路工作零线 N 不得串接共用，如下图④处所示错误；工作零线 N 不得与保护地线 PE 跨接，如下图⑤处所示错误。



附图6 探测器安装在用电设备监控节点处的接法，
图中最左边负载为三相三线负载



关注海湾官方微信
最新资讯实时掌握



便捷高效 触手可及
海湾商城 码上了解

海湾安全技术有限公司

服务热线：400 612 0119

地址：河北省秦皇岛开发区长江东道 80 号

网址：www.gst.com.cn mall.gst.com.cn

30312970